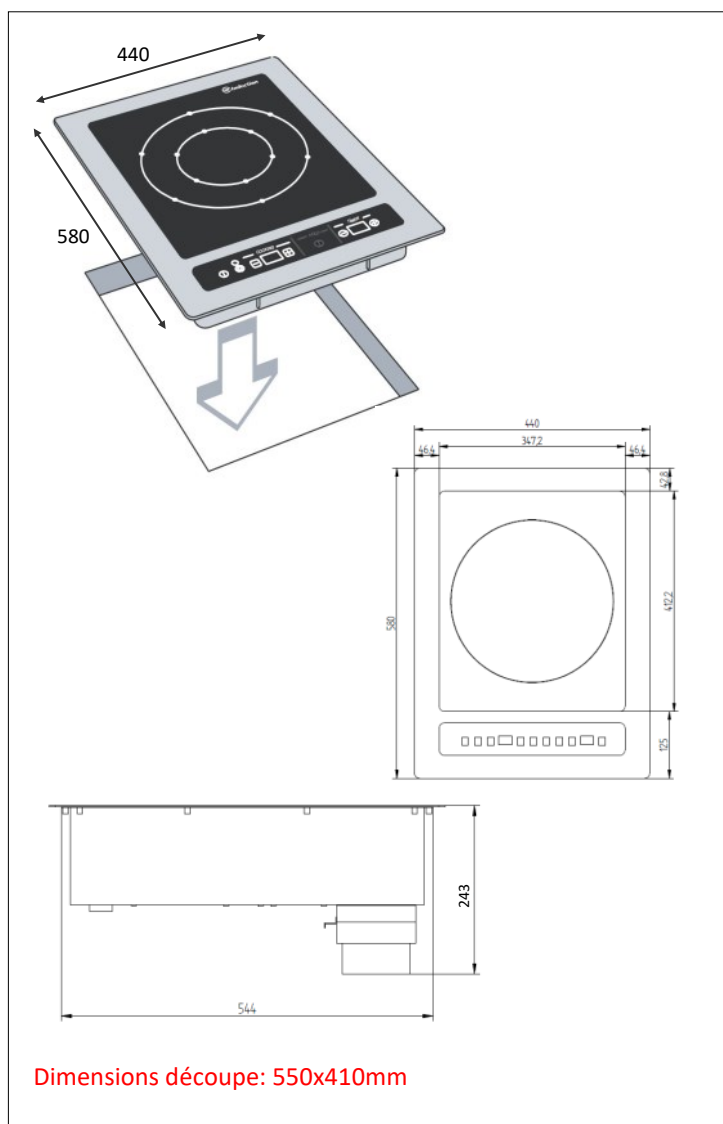


CARACTERISTIQUES TECHNIQUES

Matériaux	Carter en inox et glace vitrocéramique.
Dimensions	580x440x243
Puissance	6000W
Commandes	Touches sensibles
Ampérage	10A
Fonctions	On/Off, sélection manuelle (+/-) avec affichage, 3 touches P1, P2, P3 programmables et mémorisables, réglage minuterie avec affichage.
Alimentation	400V triphasé (fonctionne entre 320 et 450V / 40 et 70Hz).
Poids	11,5kg
Normes	Conforme aux normes européennes en matière de sécurité des appareils électriques.
Détails & Options	Inclus câble d'alimentation et un filtre lavable.



ADVENTYS
 Route de Pagny - 21250 Seurre - France
 www.adventys.com
 contact@adventys.com
 T: 03.80.20.46.15

Note importante
 Adventys se réserve le droit de modifier les caractéristiques sans préavis.